

Onderhoud en reiniging van Henrad radiatoren: warm aanbevolen

Naast een goede installatie van Henrad-radiatoren draagt regelmatig onderhoud en reiniging bij tot een lange levensduur. Wij hebben een aantal tips opgesteld om u te helpen het onderhoud en reinigen zo goed mogelijk uit te voeren en de levensduur van uw radiator te verbeteren.

Tip 1

De radiatoren dienen altijd geplaatst te zijn conform onze montagevoorschriften.

Tip 2

Laat minimaal éénmaal per jaar een grondig onderhoud uitvoeren op de CV-installatie en laat de functionaliteit hiervan controleren.

Tip 3

Voor het reinigen van Henrad-radiatoren, demonteer deze volgens onderstaande tekeningen en monteer ze weer conform de afbeeldingen.

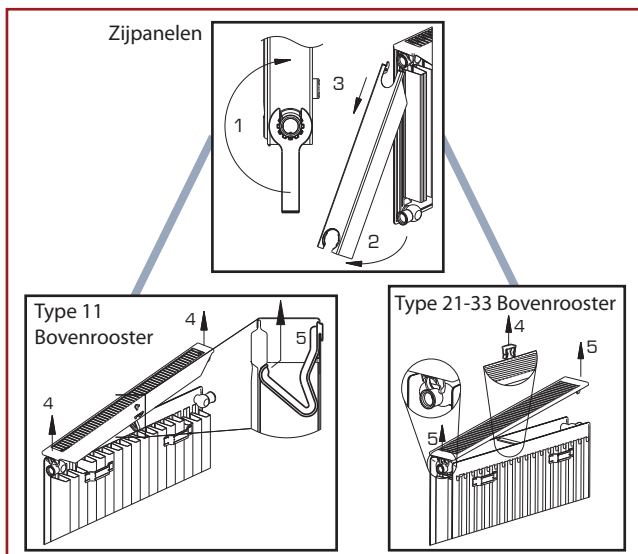


Sleutel zijpanelen
Artikelnummer: T1100

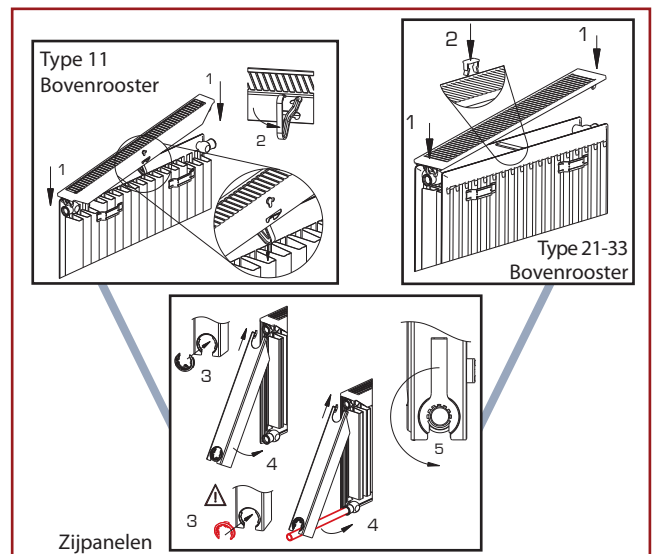
Demontage en montage van bovenroosters en zijpanelen

Everest Plan VENTO · Compact VENTO · Compact All In · Everest Plan ECO (Type 11) · Everest Line ECO (Type 11) · Everest Plan 8 · Everest Line 8 · Everest Plan · Compact Plan · Compact Line · Everest Plan Plinth (D) · Everest Line Plinth (D) · Premium Plinth · Reno Plan · Reno · Premium 8 · Premium All In · Premium ECO (Type 11)

Demontage



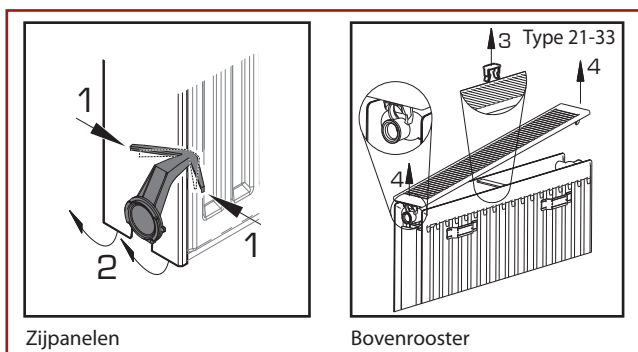
Montage



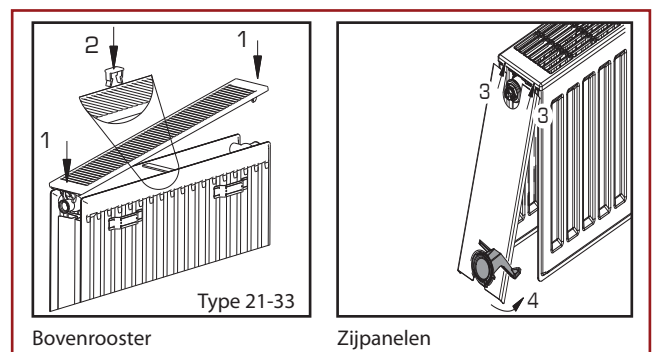
Demontage en montage van bovenroosters en zijpanelen

Premium ECO (Type 21/22/33) · Everest Plan ECO (Type 21/22/33) · Everest Line ECO (Type 21/22/33)

Demontage



Montage



Onderhoud en reiniging van Henrad radiatoren: warm aanbevolen

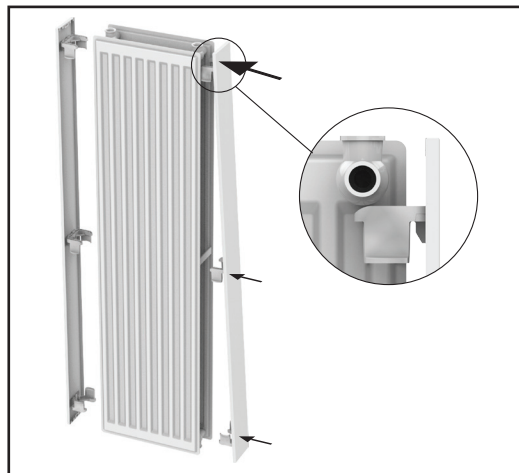
Demontage en montage van zijpanelen

Alto · Alto Plan · Alto Line · Vertical Galva

Demontage



Montage



Tip 4

Als de lak van de radiatoren vervuild is, maak deze schoon met een vochtige microvezeldoek.

LET OP: gebruik geen solventen, zuren of andere bijtende stoffen om de radiator mee te reinigen. Deze kunnen de lak ernstig beschadigen waardoor doffe plekken of roestvorming kunnen ontstaan.



Tip 5

Om een radiator optimaal te laten functioneren is het verstandig om regelmatig te reinigen tussen de warmte-elementen.

Schone radiatoren ogen niet alleen mooier, het is ook nog eens energiezuiniger, want stofdeeltjes verminderen de efficiëntie en warmteafgifte. Stof is door middel van onze flexibele radiatorborstel te verwijderen.



Radiatorborstel
Artikelnummer: T1131

Tip 6

Indien de lak kleine beschadigingen heeft zijn deze te herstellen met onze bijpassende lakstift of lakspray (voor grotere oppervlakken).



Lakspray
(150 ml)
Artikelnummer:
T1110



Lakstift (12 ml)
Artikelnummer:
T1114 Henrad Wit
T1116 gekleurd

Op al onze producten zijn de Algemene Verkoopvoorwaarden van toepassing.

Raadpleeg uw installateur indien u specifieke vragen heeft of onze speciale reinigingsproducten wilt bestellen.